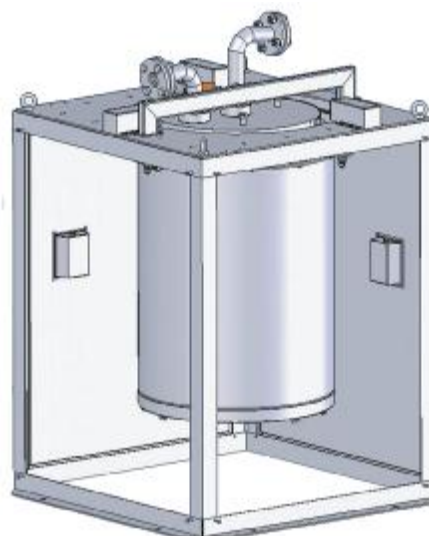


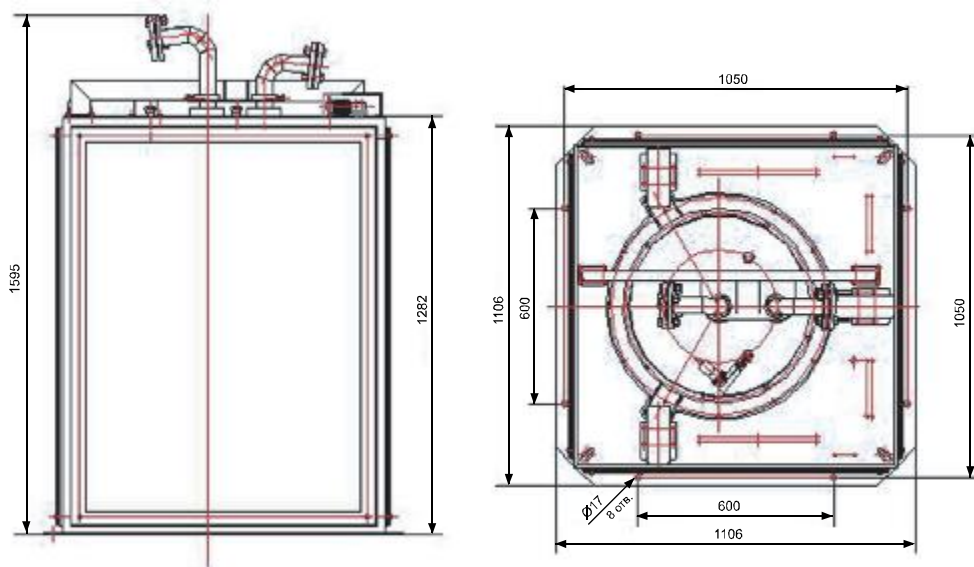
Особенности:

- Отсутствие влияния тепловых деформаций магистралей загрузки и выгрузки битума на метрологические характеристики дозатора
- Раздельный обогрев стенок и днища весового бункера
- Возможность оперативного ручного слива битума из дозатора в аварийных ситуациях



НАЗНАЧЕНИЕ: для весового дозирования битума. Применяется в составе асфальтобетонных заводов или отдельно.

Габаритные размеры:



Стандартная комплектация:

- Весовой бункер с раздельным электроподогревом днища и боковых стенок
 - теплоизолирующий кожух
 - ручной кран аварийного слива битума
 - аварийный датчик перелива
- Рама с крышками и рым-болтами
- Трубы загрузки и выгрузки битума $\varnothing=40$ мм с фланцами и ответными фланцами

Технические характеристики:

Емкость весового бункера, л	110
Класс точности по ГОСТ 10223-97	1
Наибольший предел дозирования, кг	50
Наименьший предел дозирования, кг	15
Погрешность дозирования, %	1
Цена поверочного деления по ГОСТ 29329, кг	0,05
Диапазон рабочих температур, °С	-30... +40
Максимальная сила тока в цепи электронагревателя, А	10
Порог срабатывания датчика перелива при плотности битума 0,8 т/м ³ , кг	70

Загрузка битума в весовой бункер производится с помощью существующего битумного насоса или трехходового крана. Выгрузка битума в смеситель производится с помощью дополнительного битумного насоса.

ЗАО "Весоизмерительная компания "Тензо-М"
140050, Московская область,
Люберецкий район,
пос. Красково, ул. Вокзальная, 38
тел./факс: (+7 495) 745 3030
501 8027
501 8054

Возможно увеличение наибольшего предела дозирования дозатора.

e-mail: tenso@tenso-m.ru
www.tenso-m.ru