

**Алюминиевые тензодатчики типа «Single Point».**  
**Диапазон нагрузок от 30 до 750кг.**  
**Степень защиты оболочкой IP67, IP66**

## Особенности

- Конструкция упругого элемента обеспечивает низкую чувствительность к нагрузке вне центра весовой платформы
- Датчики изготовлены из материалов и комплектующих лучших мировых производителей
- Герметизация датчиков производится с помощью специальных герметиков
- При испытаниях датчиков используются уникальные методики
- Многоступенчатая система контроля качества тензодатчиков
- Гарантийный срок 1 год

## Области применения

Платформенные весы, настольные весы, лотковые расходомеры, взвешивание баков и емкостей, многобункерные системы

## Соответствие стандартам

ГОСТ Р 8.726-2010

## Стандартная комплектация

- Исполнение согласно ГОСТ Р 8.726-2010: 3000 поверочных интервалов
- Шестипроводная схема подключения (мод. 1), четырехпроводная схема подключения (мод. 2)
- Экран кабеля соединен с корпусом тензодатчика (мод. 1), экран кабеля не соединен с корпусом тензодатчика (мод. 2)
- Длина кабеля 3м (мод. 1), 2м (мод. 2)
- Взрывозащищенное исполнение в соответствии с требованиями ГОСТ Р 51330.0-99 (МЭК 60079-0-98), ГОСТ Р 51330.10-99 (МЭК 60079-11-99), ТР ТС 012/2011

## Опции

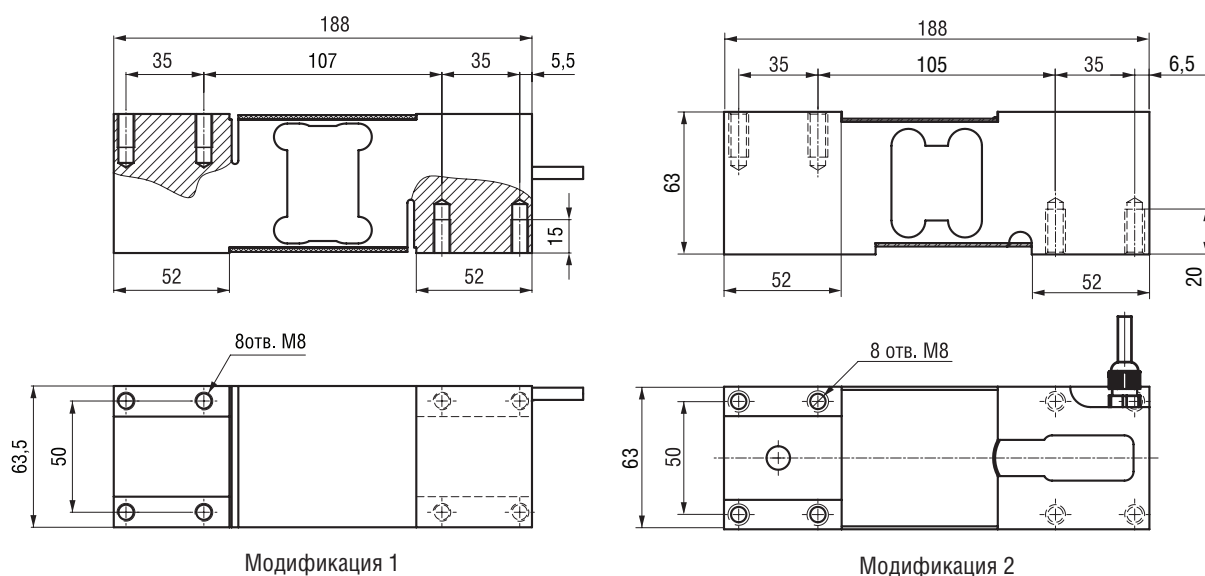
- Исполнение согласно ГОСТ Р 8.726-2010: 1000 поверочных интервалов (мод. 2)
- Длина кабеля от 2 до 100м (мод. 2)

## Технические характеристики

Параметры датчика	Единицы измерения	Значения параметров		
		Модификация 1	Модификация 2	
Наибольший предел измерения (НПИ)	кг	30, 50, 100, 200, 300, 500, 750	100, 200, 300	
Класс точности по ГОСТ Р 8.726-2010		С3	С1	С3
Число поверочных интервалов		3000	1000	3000
Минимальный поверочный интервал		НПИ / 7500	НПИ / 5000	НПИ / 10000
Рабочий коэффициент передачи (РКП)	мВ/В	2 ±10%		
Начальный коэффициент передачи (НКП)	% от РКП	≤ ±5		
Комбинированная погрешность	% от РКП	≤ ±0,0200	≤ ±0,040	≤ ±0,020
Ползучесть (30 мин.)	% от РКП	≤ ±0,0166	≤ ±0,049	≤ ±0,025
Изменение НКП от температуры	% от РКП/°С	≤ ±0,00187	≤ ±0,0028	≤ ±0,0014
Изменение РКП от температуры	% от РКП/°С	≤ ±0,00100	≤ ±0,0022	≤ ±0,0011
Наибольшее напряжение питания постоянного тока	В	12		
Сопrotивление входное	Ом	413 ±20	410 ±10	
Сопrotивление выходное	Ом	350 ±25	350 ±3	
Сопrotивление изоляции	ГОм	≥ 5		
Номинальный диапазон температур	°С	-20... +50		
Диапазон температур эксплуатации и хранения	°С	-50... +50		
Степень защиты по ГОСТ 14254		IP67	IP66	
Допустимая нагрузка	% от НПИ	150	125	
Разрушающая нагрузка	% от НПИ	300	300	
Материал датчика		Алюминиевый сплав		Алюминиевый сплав

## Массо-габаритные параметры

Мод.	НПИ, кг	Размер болтов для крепления	Момент затяжки болтов, Нм	Масса датчика, кг	Длина кабеля, м	Максимальный размер платформы, мм
1	30, 50, 100, 200, 300, 500, 750	M8-8.8	25	2,0	3	600 x 600
2	100, 200, 300			1,8	2	800 x 800



Производитель оставляет за собой право изменять технические характеристики с целью улучшения качества продукции без предварительного уведомления потребителя.