

**Алюминиевые тензодатчики
типа «Single Point».**
Диапазон нагрузок от 5 до 200кг.
Степень защиты оболочкой IP67

Особенности

- Конструкция упругого элемента обеспечивает низкую чувствительность к нагрузке вне центра весовой платформы
- Датчики изготовлены из материалов и комплектующих лучших мировых производителей
- Герметизация датчиков производится с помощью специальных герметиков
- При испытаниях датчиков используются уникальные методики
- Многоступенчатая система контроля качества тензодатчиков
- Гарантийный срок 1 год

Области применения

Платформенные весы, настольные весы, лотковые расходомеры, взвешивание баков и емкостей, многобункерные системы

Соответствие стандартам

ГОСТ Р 8.726-2010

Стандартная комплектация

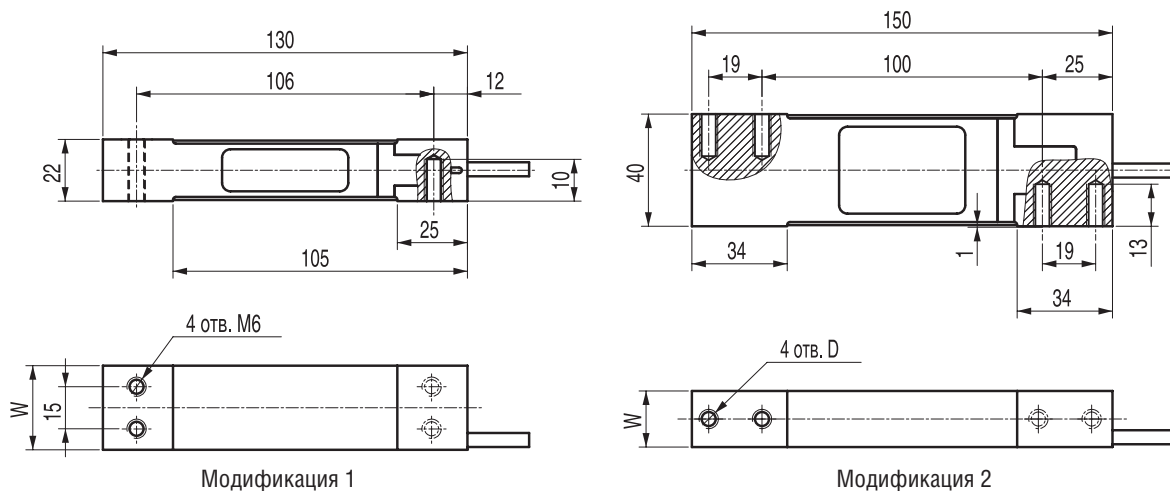
- Исполнение согласно ГОСТ Р 8.726-2010: 3000 поверочных интервалов
- Шестипроводная схема подключения
- Экран кабеля соединен с корпусом тензодатчика
- Взрывозащищенное исполнение в соответствии с требованиями ГОСТ Р 51330.0-99 (МЭК 60079-0-98), ГОСТ Р 51330.10-99 (МЭК 60079-11-99), ТР ТС 012/2011
- Длина кабеля 2м

Технические характеристики

Параметры датчика	Единицы измерения	Значения параметров	
		Модификация 1	Модификация 2
Наибольший предел измерения (НПИ)	кг	5, 10, 20, 30, 40	5, 10, 20, 30, 50, 100, 200
Класс точности по ГОСТ Р 8.726-2010		С3	
Число поверочных интервалов		3000	
Минимальный поверочный интервал		НПИ / 6000	НПИ / 10000
Рабочий коэффициент передачи (РКП)	мВ/В	2 ±5%	2 ±10%
Начальный коэффициент передачи (НКП)	% от РКП	≤ ±5	
Комбинированная погрешность	% от РКП	≤ ±0,0200	
Ползучесть (30 мин.)	% от РКП	≤ ±0,0166	
Изменение НКП от температуры	% от РКП/°С	≤ ±0,00233	≤ ±0,00140
Изменение РКП от температуры	% от РКП/°С	≤ ±0,0010	
Наибольшее напряжение питания постоянного тока	В	12	
Сопротивление входное	Ом	413 ±20	
Сопротивление выходное	Ом	350 ±25	
Сопротивление изоляции	ГОм	≥ 5	
Номинальный диапазон температур	°С	-10... +40	
Диапазон температур эксплуатации и хранения	°С	-50... +50	
Степень защиты по ГОСТ 14254		IP67	
Допустимая нагрузка	% от НПИ	150	
Разрушающая нагрузка	% от НПИ	300	
Материал датчика		Алюминиевый сплав	

Массо-габаритные параметры

Мод.	НПИ, кг	W, мм	D, мм	Размер болтов для крепления	Момент затяжки болтов, Нм	Масса датчика, кг	Длина кабеля, м	Максимальный размер платформы, мм
1	5	25,4	-	M6-8.8	10	0,15	2	350x350
	10, 20, 30, 40	30	-					
2	5, 10, 20, 30	20	M6	M8-8.8	25	0,25	2	400x400
	50, 100		M8					
	200	M8						



Производитель оставляет за собой право изменять технические характеристики с целью улучшения качества продукции без предварительного уведомления потребителя.