

Дельта-50-0.5

821 АКД-3(К,П)-Ш165_88-КШП

Фасовка в клапанные мешки
плохо сыпучих продуктов.

Мука, крахмал, премиксы,
комбикорм.

Без системы уплотнения
продукта

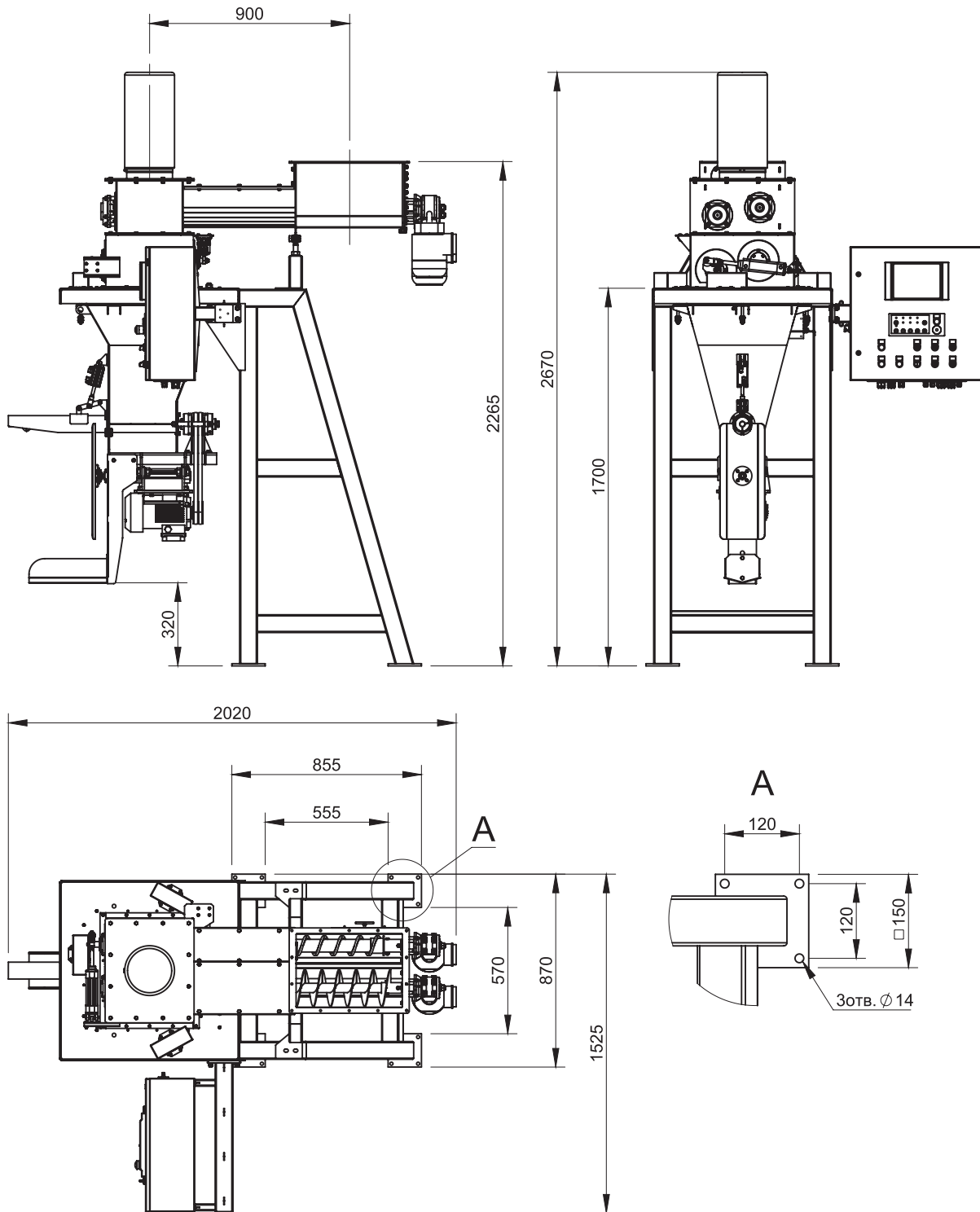


Технические характеристики

Параметр	Дельта-50-0.5
Максимальная производительность*, мешков/мин	1
Наибольший предел дозирования порции (НПД), кг	50
Наименьший предел дозирования порции (НмПД), кг	12
Дискретность отсчета, кг	0.02
Класс точности по ГОСТ 10223	0.5
Размер сложенного мешка (типовой крахмальный) высота / ширина / клапан, см	64/50/15
Условия эксплуатации:	
температура окружающей среды °С	+1... +40
температура окр. воздуха при исп. осушенного сжатого воздуха, °С	-20... +40
относительная влажность воздуха при 25 ± 2°С, % до	80
Электрическое питание от сети переменного тока:	
напряжение, В	220/380±10%
частота, Гц	49... 51
потребляемая мощность, не более, кВт	3
Время прогрева до рабочего состояния, не более, мин	10
Параметры сети пневматического питания:	
давление на входе блока подготовки воздуха, атм	6... 8
расход воздуха, л/мин, не более	25
класс качества воздуха по ГОСТ 17433-80	10
Степень защиты пульта управления	IP 65

* – производительность зависит от условий эксплуатации дозатора и свойств продукта

Габаритно-установочные размеры



Производитель оставляет за собой право изменять технические характеристики с целью улучшения качества продукции без предварительного уведомления потребителя.