

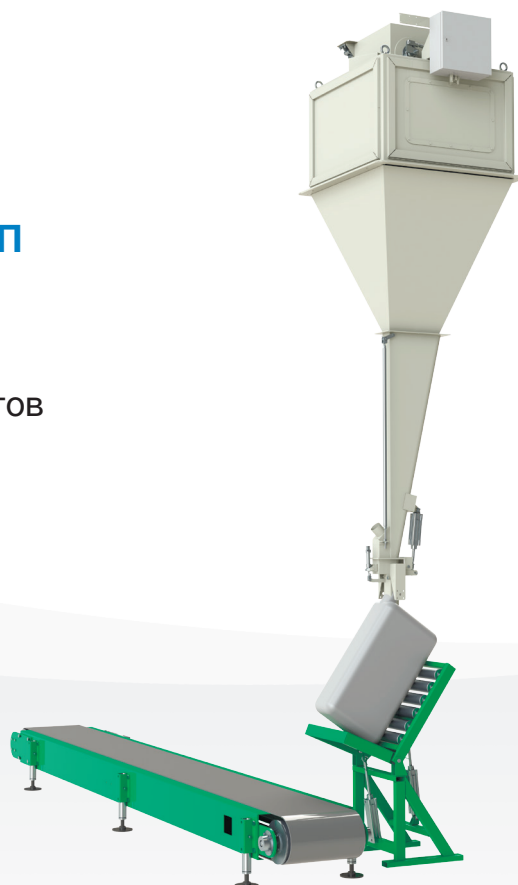
Гамма-30-0.5

811

АКД-130(П)-3(С,П)-КГП

Фасовка хорошо сыпучих продуктов в клапанные мешки до 50 кг средней производительности.

Гранулированный полистирол и аналогичные ему смеси.

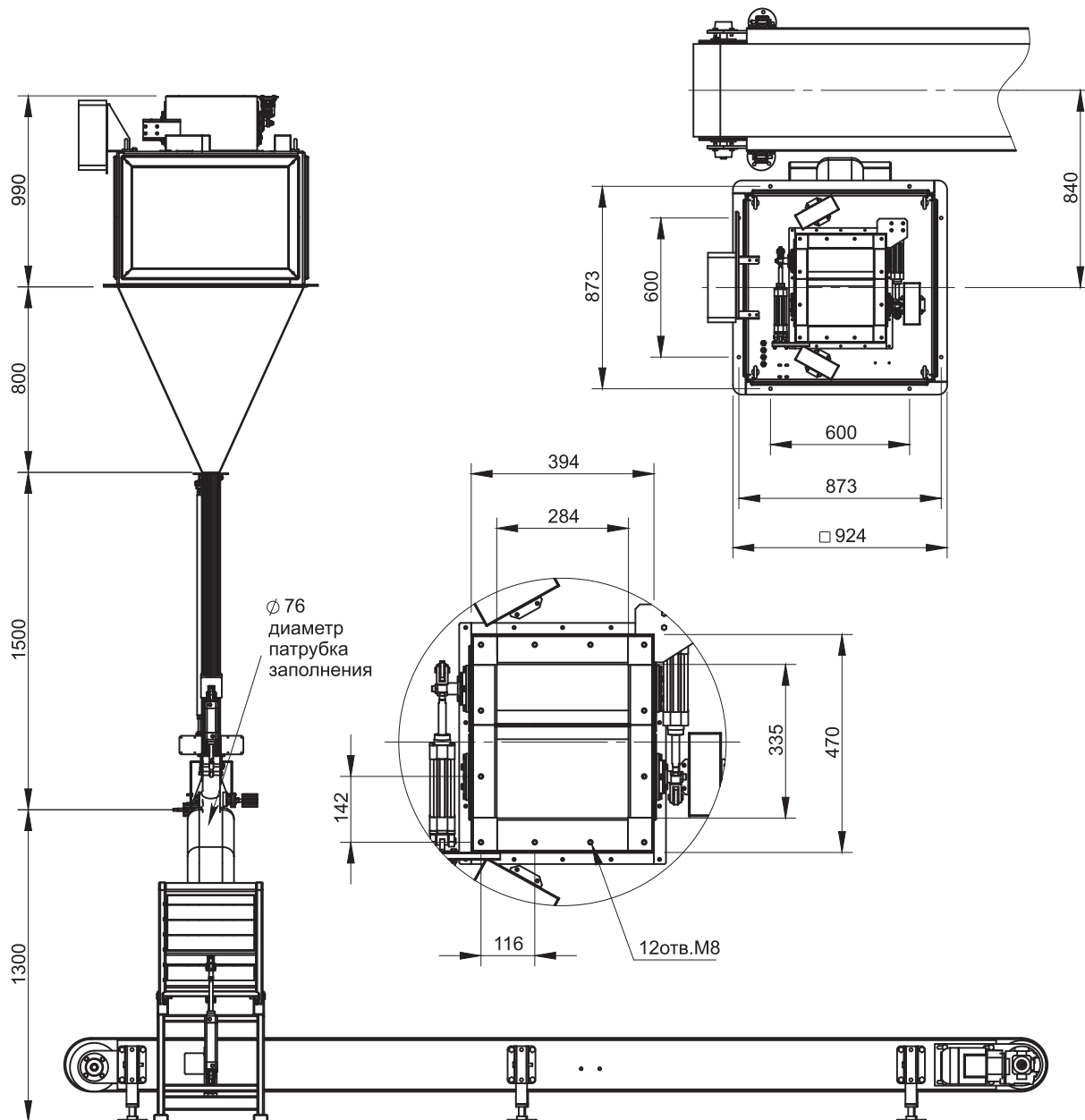


Технические характеристики

Параметр	Гамма-30-0.5
Максимальная производительность*, мешков/мин	4
Наибольший предел дозирования порции (НПД), кг	30
Наименьший предел дозирования порции (НмПД), кг	6
Дискретность отсчета, кг	0.01
Класс точности по ГОСТ 10223	0.5
Объем весового бункера, л	130
Размер сложенного мешка (типовой крахмальный) высота / ширина / клапан, см	75 / 42 / 15
Условия эксплуатации:	
температура окружающей среды °С	+1... +40
температура окр. воздуха при исп. осушенного сжатого воздуха, °С	-20... +40
относительная влажность воздуха при 25 ± 2°С, % до	80
Электрическое питание от сети переменного тока:	
напряжение, В	220±10%
частота, Гц	49... 51
потребляемая мощность, не более, кВт	80
Время прогрева до рабочего состояния, не более, мин	10
Параметры сети пневматического питания:	
давление на входе блока подготовки воздуха, атм	0.6... 0.8
расход воздуха, л/мин, не более	150
класс качества воздуха по ГОСТ 17433-80	10
Степень защиты пульта управления	IP 65

* – производительность зависит от условий эксплуатации дозатора и свойств продукта

Габаритно-установочные размеры



Производитель оставляет за собой право изменять технические характеристики с целью улучшения качества продукции без предварительного уведомления потребителя.