

Дельта-50-1

857 ДФК-А-А

Фасовка мелкодисперсных
аэрируемых продуктов,
аналогичных цементу



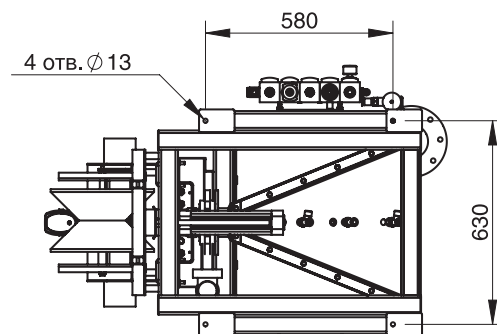
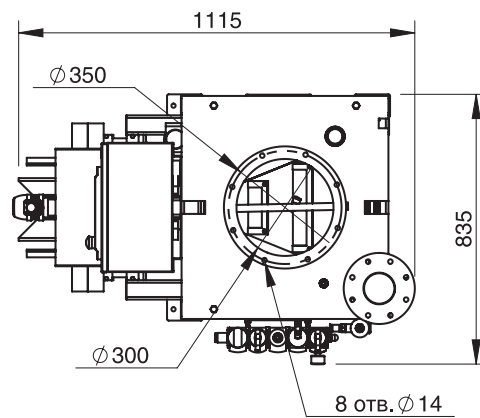
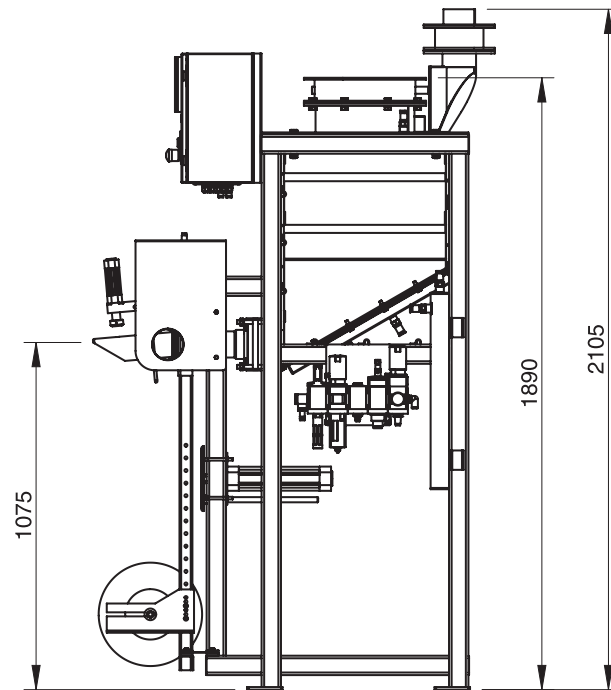
Технические характеристики

Параметр	Дельта-50-1
Максимальная производительность*, мешков/мин	4
Наибольший предел дозирования порции (НПД), кг	50
Наименьший предел дозирования порции (НмПД), кг	12
Дискретность отсчета, кг	0.05
Класс точности по ГОСТ 10223	1
Размер сложенного мешка (типовой цементный) высота / ширина / клапан**, см	60/45/11, 60/45/13, 60/45/15
Зажим мешка	пневматический
Условия эксплуатации:	
температура окружающей среды °С	+1... +40
температура окр. воздуха при исп. осушенного сжатого воздуха, °С	-20... +40
относительная влажность воздуха при 25 ± 2°С, % до	80
Электрическое питание пульта управления от сети переменного тока:	
напряжение, В	220±10%
частота, Гц	49... 51
потребляемая мощность, не более, Вт	100
Время прогрева до рабочего состояния, не более, мин	10
Параметры сети пневматического питания:	
давление на входе блока подготовки воздуха, атм	6... 8
расход воздуха, м³/мин, не более	2
класс качества воздуха по ГОСТ 17433-80	9
Степень защиты пульта управления	IP 65

* – производительность зависит от условий эксплуатации дозатора и свойств продукта

** – в комплекте поставки три сменных патрубка под мешки с клапанами 11, 13 и 15 см

Габаритно-установочные размеры



Производитель оставляет за собой право изменять технические характеристики с целью улучшения качества продукции без предварительного уведомления потребителя.