



Тензодатчики сжатия мембранного типа из нержавеющей стали.
Диапазон нагрузок от 500 до 5000кг.
Степень защиты оболочкой IP68

Особенности

- Датчики изготовлены из материалов и комплектующих лучших мировых производителей
- Герметизация датчика производится крышкой из нержавеющей стали, прикрепленной к упругому элементу с помощью лазерной сварки
- Каждый датчик проходит проверку на герметичность гелиевым течеискателем
- Тензодатчики проходят испытания на силозадающих машинах производства ТЕНЗО-М. Машины аттестованы в качестве эталонов первого разряда согласно Государственной поверочной схеме для средств измерения силы (ГОСТ Р 8.640-2014)
- Потребителю тензодатчики поставляются подобранными по группам для совместного использования в весах
- Гарантийный срок 4 года

Область применения

Взвешивание емкостей и баков

Соответствие стандартам

ГОСТ Р 8.726-2010

Стандартная комплектация

- Исполнение согласно ГОСТ Р 8.726-2010: 3000 поверочных интервалов
- Длина кабеля 3м
- Четырехпроводная схема подключения
- Экран кабеля не соединен с корпусом тензодатчика
- Взрывозащищенное исполнение в соответствии с требованиями ГОСТ Р 51330.0-99 (МЭК 60079-0-98), ГОСТ Р 51330.10-99 (МЭК 60079-11-99), ТР ТС 012/2011

Опции

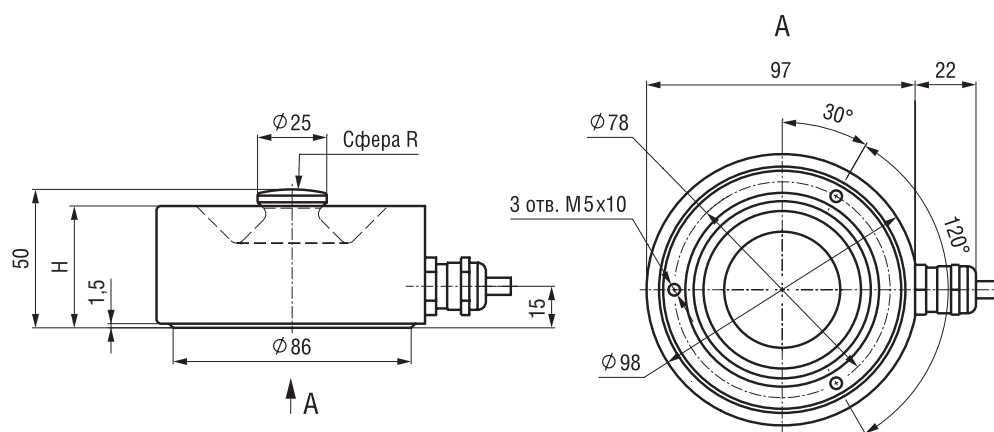
- Исполнение согласно ГОСТ Р 8.726-2010: 1000 поверочных интервалов
- Длина кабеля: от 2 до 100м
- Шестипроводная схема подключения
- Напряжение питания от 2 до 24В

Технические характеристики

Параметры датчика	Единицы измерения	Значения параметров	
Наибольший предел измерения (НПИ)	т	0,5; 1,0; 2,0; 3,0; 5,0	
Класс точности по ГОСТ Р 8.726-2010		С1	С3
Число поверочных интервалов		1000	3000
Минимальный поверочный интервал		НПИ / 5000	НПИ / 10000
Рабочий коэффициент передачи (РКП)	мВ/В	2 ± 0,010	2 ± 0,002
Начальный коэффициент передачи (НКП)	% от РКП	< 3	< 3
Комбинированная погрешность	% от РКП	≤ ± 0,040	≤ ± 0,020
Ползучесть (30 мин.)	% от РКП	≤ ± 0,049	≤ ± 0,025
Изменение НКП от температуры	% от РКП/°С	≤ ± 0,0028	≤ ± 0,0014
Изменение РКП от температуры	% от РКП/°С	≤ ± 0,0022	≤ ± 0,0011
Наибольшее напряжение питания постоянного тока	В	12	
Сопротивление входное	Ом	750 ± 15	
Сопротивление выходное	Ом	700 ± 1	
Сопротивление изоляции	ГОм	≥ 5	
Номинальный диапазон температур	°С	-10... +40	
Диапазон температур эксплуатации и хранения	°С	-50... +50	
Степень защиты по ГОСТ 14254		IP68	
Допустимая перегрузка в течение не более 1 часа	% от НПИ	25	
Разрушающая нагрузка	% от НПИ	300	
Материал датчика		Нержавеющая сталь	

Массо-габаритные параметры

НПИ, т	Н, мм	Р, мм	Масса датчика, кг	Длина кабеля, м
0,5	39	30	1,5	3
1	42	55		
2				
3				
5				



Простейшие устройства

М/ПУ

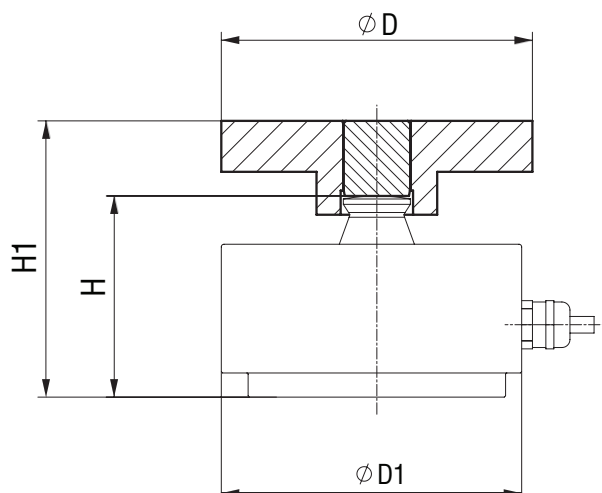
Силопередающее устройство простейшее для установки емкости на датчики

Сочетание фланца из мягкой стали и закаленного вкладыша позволяет провести качественную установку с минимальными затратами. Применяется при наличии основания и опоры, находящихся в горизонтальной плоскости. Материал – конструкционная или нержавеющая сталь



Габаритные размеры

Тип датчика	Обозначение	Материал	D, мм	D1, мм	H, мм	H1, мм
M50	M50/ПУ	конструкционная сталь	116	98	50	78
	M50/ПУН	нержавеющая сталь	98			
M70K	M70K/ПУ	конструкционная сталь	116	116	75	103
	M70K/ПУН	нержавеющая сталь				
M100	M100/ПУ	конструкционная сталь	156	156	100	140
	M100/ПУН	нержавеющая сталь				



M/P, M/PН, M/P1, M/P1Н, M/P2, БУМ, БУМН

Силопередающее устройство
«регулируемая опора» для
установки емкости на датчики

В сочетании с регулируемой закладной деталью РП/РПН/РПА/РПАН позволяют производить установку емкости на датчики в сложных условиях – при наклонном фундаменте и опорах разной высоты.

M/P, M/PН: Диаметр резьбы втулки M48.
Материал – конструкционная или нержавеющая сталь.

M/P1, M/P1Н: Диаметр резьбы втулки от M20 до M48.
Материал – нержавеющая и конструкционная сталь. Комплектуется защитным кожухом.

M/P2: Диаметр резьбы втулки – M56x3.
Материал – конструкционная сталь.

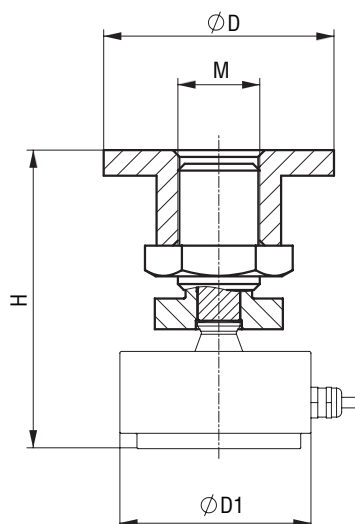
БУМ, БУМН: Применяется при наличии резьбового отверстия в опоре бака. Материал – конструкционная или нержавеющая сталь.



Габаритные размеры

Регулируемая опора со втулкой M48 M/P, M/PН

Тип датчика	Обозначение	Материал	Н, мм	D, мм	D1, мм	M, мм
M50	M50/P	конструкционная сталь	150... 170	116	98	M48
M70K	M70K/P		170... 190		116	
M50	M50/PН	нержавеющая сталь	150... 170		98	
M70K	M70K/PН		170... 190		116	



M/P, M/PН

Регулируемые опоры

Габаритные размеры

Регулируемая опора с защитным кожухом и упорным болтом M/P1, M/P1H

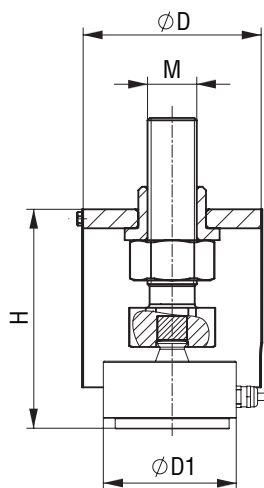
Тип датчика	Обозначение	Материал	M, мм	D, мм	D1, мм	H, мм
M50	M50/P1	конструкционная сталь	M20, M24, M30, M36, M42, M48	150	98	190... 220
M70K	M70K/P1				116	
M50	M50/P1H	нержавеющая сталь	M20, M24, M30, M36, M42, M48		98	
M70K	M70K/P1H				116	

Регулируемая опора с упорным болтом M56 M/P2

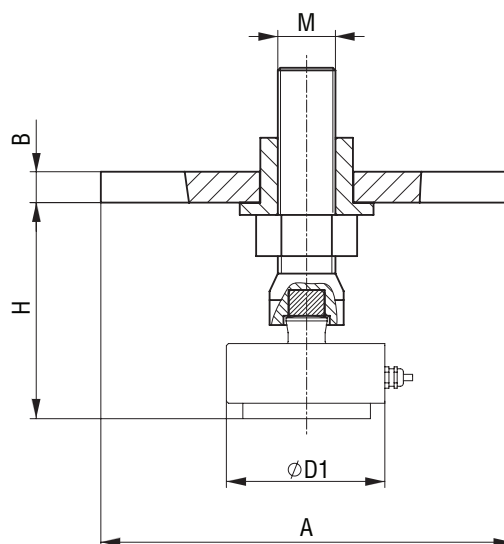
Тип датчика	Обозначение	Материал	A, мм	B, мм	H, мм	D1, мм	M, мм
M100	M100/P2	констр. сталь	300x400	не менее 25	210... 260	156	M56x3

Болт упорный БУМ, БУМН

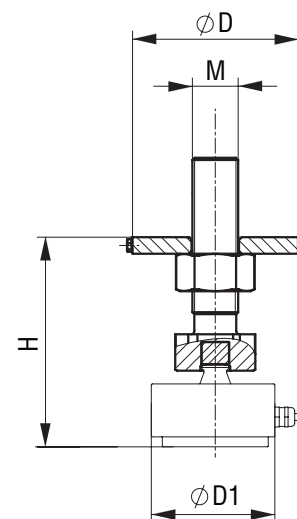
Тип датчика	Обозначение	Материал	M, мм	H, мм
M50, M70K	БУМ	констр. сталь	M20, M24, M30, M36, M42, M48	180...220
M50, M70K	БУМН	нерж. сталь		
M100	БУМ	констр. сталь	M56	210...260



M/P1, M/P1H



M/P2

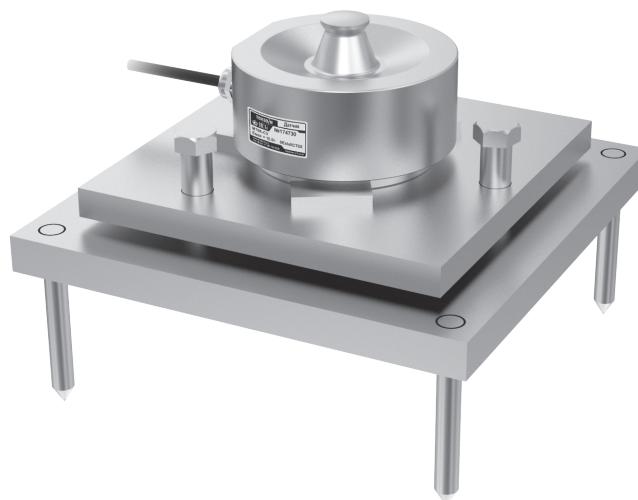


БУМ, БУМН

М/РП, М/РПН, М/РПА, М/РПАН, М/ПА

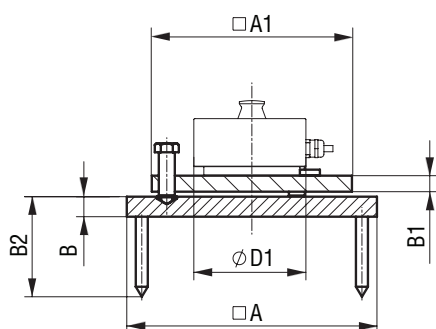
Регулируемая опорная закладная деталь с упорами и гвоздями (анкерами) для установки емкости на датчики

Позволяют производить установку емкости на датчики при горизонтальном (М/ПА) и наклонном фундаменте (М/РП, М/РПН, М/РПА, М/РПАН).

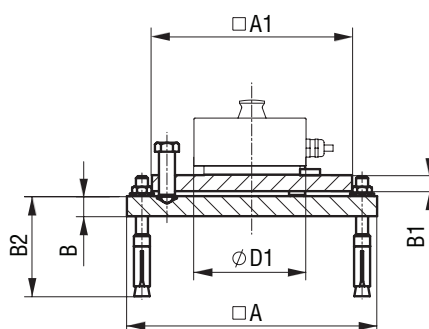


Габаритные размеры

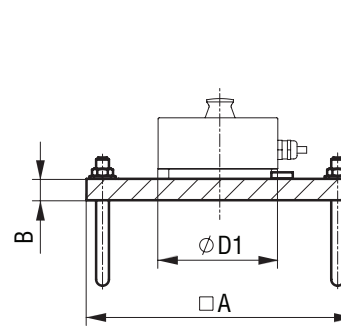
Тип датчика	Обозначение	Материал	A, мм	A1, мм	B, мм	B1, мм	B2, мм	D1, мм
M50	M50/РП, M50/РПА	конструкционная сталь	250	200	16, 20	16, 20	100	98
M70K	M70K/РП, M70K/РПА							116
M50	M50/РПН, M50/РПАН	нержавеющая сталь	250	200	16, 20	16, 20	100	98
M70K	M70K/РПН, M70K/РПАН							116
M70K	M100/ПА	конструкционная сталь	300x400	-	30	-	-	116
M100								156



РП, РПН



РПА, РПАН



ПА

Производитель оставляет за собой право изменять технические характеристики с целью улучшения качества продукции без предварительного уведомления потребителя.