

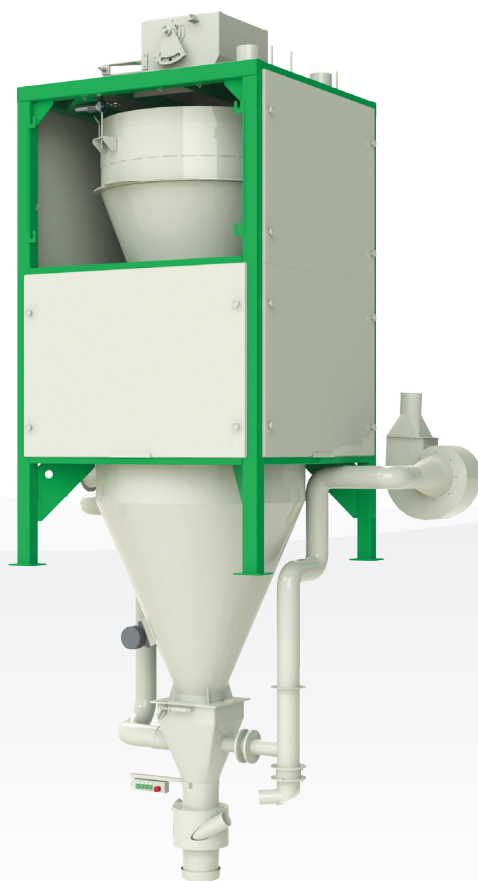
Гамма-1000-0.5, Гамма-1500-0.5, Гамма-2000-0.5

ТИТАН

Фасовка высокой
производительности
хорошо сыпучих продуктов.

Соль, крупы, сахар,
минеральные удобрения, гранулы,
песок, и другие продукты.

Возможно уплотнение
продукта в контейнере



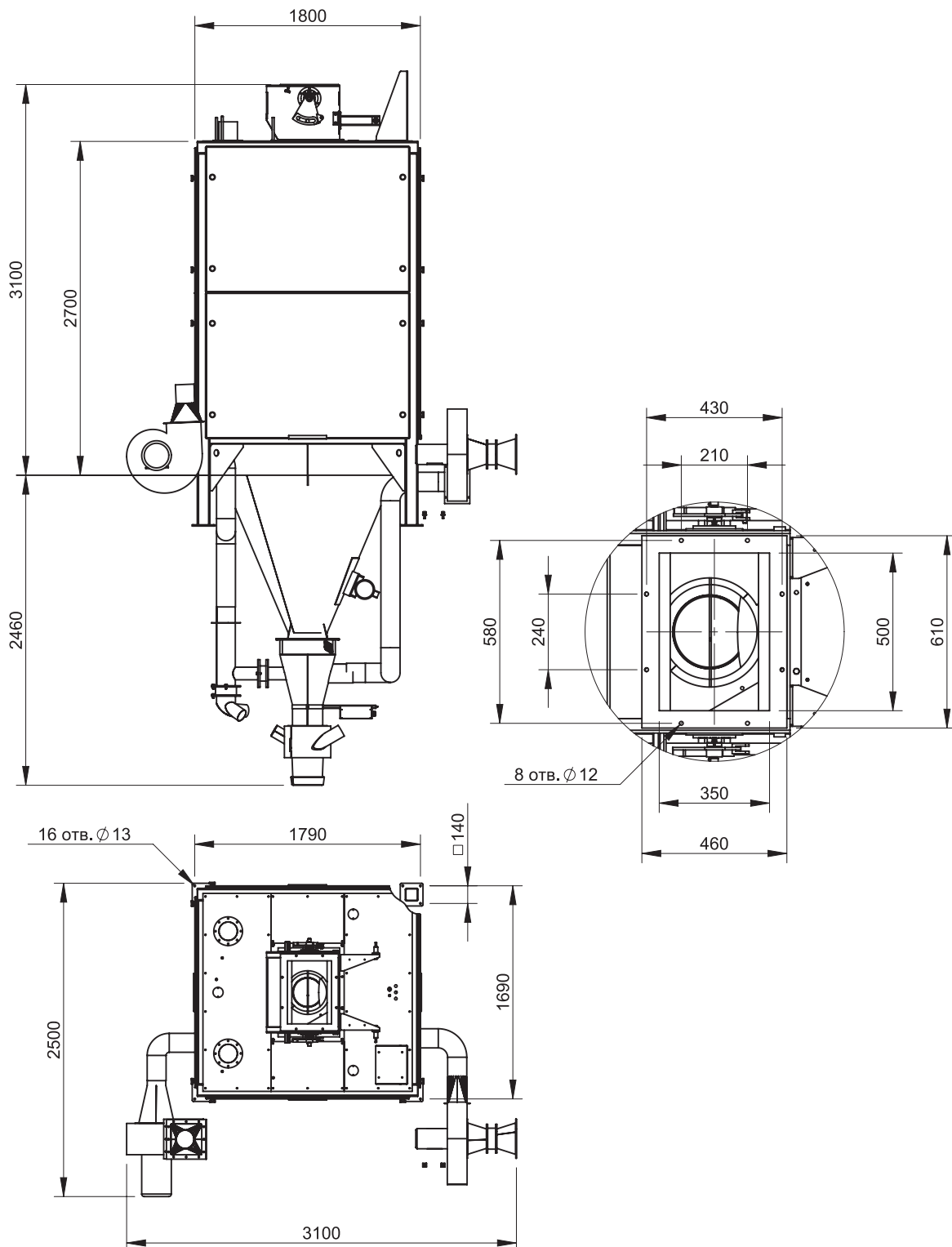
Технические характеристики

Параметр	Гамма-1000	Гамма-1500	Гамма-2000
Максимальная производительность*, контейнеров/час	80	70	60
Наибольший предел дозирования порции (НПД), кг	1000	1500	2000
Наименьший предел дозирования порции (НмПД), кг	300	500	700
Дискретность отсчета, кг	0.5	0.5	1.0
Класс точности по ГОСТ 10223	0.5	0.5	0.5
Тип контейнеров	МКР 900С1**		
Раздув контейнера	автоматический (перед дозированием)		
Тип режима дозирования	грубо / точно		
Объем весового бункера, м ³	1.5	1.5	1.5
Полная высота от конв. до надвесового бункера, не более, мм	7000	7000	7000
Температура окружающей среды °С	+5... +40	+5... +40	+5... +40
Относит. влажность воздуха при 25 ± 2°С, % до	80	80	80
Электрическое питание, В/Гц	220/380/50	220/380/50	220/380/50
Потребляемая мощность, не более, кВт	6.5	6.5	6.5
Пневматическое питание на входе, атм	6... 12	6... 12	6... 12
Расход сжатого воздуха, не более, л/мин	40	40	40
Производительность системы аспирации, не менее, м ³ /час	800	800	800
Напор системы аспирации (не менее), Па	500	500	500

* – производительность зависит от условий эксплуатации дозатора и свойств продукта

** – контейнеры производства АК ЗАО «ХИМПЭК» или аналогичные

Габаритно-установочные размеры



Производитель оставляет за собой право изменять технические характеристики с целью улучшения качества продукции без предварительного уведомления потребителя.